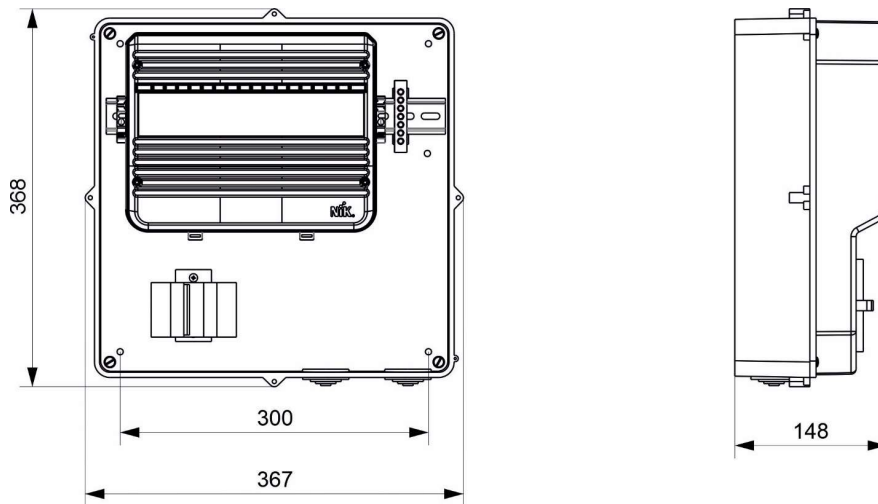


СВІДОЦТВО ПРО ПРИЙМАННЯ

Шафа АСКОЕ		«Побут-PLC» з контролером	
Заводський №			
виготовлена та прийнята в відповідності до вимог діючого паспорту, визнана придатною до експлуатації.			
Дата виготовлення			
Представник виробника			
Дата продажу			
назва організації, печатка і підпис продавця.			

Додаток Б

Габаритні розміри шафи АСКОЕ «ПОБУТ-PLC» з контролером.



Адреса підприємства-виробника:
49089 м. Дніпро
вул. Будівельників 34
ТОВ «НІК-ЕЛЕКТРОНІКА»
Тел.: +380 (44) 498-06-19,
Факс: +380 (44) 498-06-19
E-mail: info@nik-el.com.ua
https://nik-el.com

Адреса сервісного центру:
04212 м. Київ,
вул. Маршала Тимошенка, 13А
тел: (044) 338-78-50

1. ПРИЗНАЧЕННЯ ВИРОБУ

Шафа АСКОЕ «ПОБУТ-PLC» з контролером (далі — шафа) — функціонально закінчений пристрій, призначений для віддаленого збору, накопичення і передачі на сервер даних, щодо спожитої електричної енергії та споживаної потужності об'єкту обліку, з приладів, які оснащені PLC-модулями.

Допускається експлуатація шафи зовні приміщень, під навісами із захистом від вертикальних струменів води, де коливання температури і вологості повітря несуттєво відрізняються від коливань на відкритому повітрі та при відносно вільному доступі зовнішнього повітря.

Ступінь захисту — IP54, згідно ГОСТ 14254-96.

Вид кліматичного виконання шафи — УХЛ2, згідно з ГОСТ 15150.

2. ТЕХНІЧНІ ХАРАКТЕРИСТИКИ

Основні технічні характеристики наведені в таблиці 1.

Таблиця 1.

Максимальна кількість лічильників, що можуть одночасно з'єднуватись з контролером, шт.	1000
Робочі діапазони GSM/GPRS модема	900/1800/1900 МГц
Клас GPRS зв'язку	B
Відповідність класам GSM	Class 4 (2 W @ 900 МГц) Class 1 (1 W @ 800/1900 МГц)
Потужність споживання	25 Вт
Номинальна напруга змінного струму	3x230/400 В
Частота	50 Гц
Середній повний термін служби	Не менше 4 років
Термін служби контролера	24 роки

3. КОМПЛЕКТНІСТЬ

Комплект поставки наведено в таблиці 2.

Таблиця 2.

Найменування	Кількість
Шафа	1 шт.
КС-02.0Y.2 або КС-02.0Y0.2	1 шт.
Монтажна фурнітура шафи	1 комплект
Вимикач автоматичний*	1 шт.
Шина нульова*	1шт.

Кабель ВВГ 4x2,5 мм ² *	5 м
Паспорт	1 прим.
Примітка: *- комплектувати згідно з замовленням.	

4. МОНТАЖ ШАФИ

Монтаж та демонтаж, відкриття та маркування повинні виконуватися уповноваженими компаніями та особами, що мають третю та вище групу по правилам безпечної експлуатації електроустановок користувачів.

Перед підключенням шафи електрична мережа повинна бути знеструмлена. Шафа повинна монтуватися до вертикальної поверхні, наприклад, стіни. Монтаж шафи здійснюється за допомогою 1-го комплекту гвинтів, саморізів та дюбелів.

Схема принципова з'єднань технічних засобів наведено в додатку А.

5. ГАРАНТІЇ ВИРОБНИКА

Підприємство-виробник гарантує відповідність шафи вимогам чинного паспорта.

Гарантійний термін (термін експлуатації та термін зберігання) шафи — 12 місяців з дати виготовлення.

Шафа, в якій виявлено невідповідність вимогам діючого паспорта в період гарантійного терміну, повинна замінюватися або ремонтуватися підприємством-виробником або сервісними організаціями.

Гарантійний термін шафи подовжується на час, обчислюваний з моменту подачі споживачем заявки до усунення дефекту виробником. По закінченню гарантійного терміну, протягом строку служби шафи, ремонт здійснюється підприємством-виробником або сервісними організаціями. В цьому випадку ремонт здійснюється за кошти споживача.

Технічне обслуговування та поточний ремонт шафи повинні виконуватися тільки в сервісних центрах ТОВ «НІК-ЕЛЕКТРОНІКА».

Додаток А. Схема з'єднань принципова

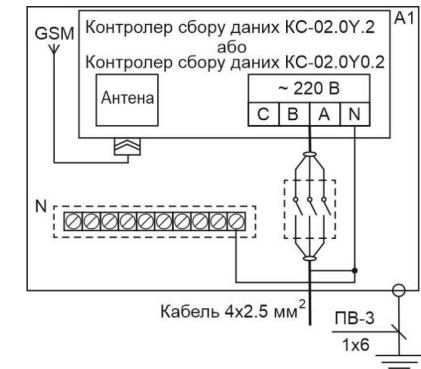


Рисунок А1. Схема з'єднань принципова.